

Risk Control Startups

10.1 **水** **3** **金** 東京ビッグサイト 西1-2ホール
WED FRI Tokyo Big Sight West Halls 1,2

危機管理分野における新たなイノベーション創出

出展メリット

1 リーズナブルな出展プラン!

危機管理分野への新規参入の足がかりとして基本装飾も含んだ、出展しやすい価格帯のスタートアップ専用プランをご用意しました。

2 危機管理業界No.1展示会でのビジネスマッチング!

危機管理分野の業界関係者が一堂に集うため、貴社のビジネス拡大や提携パートナー探しなど事業の進展を加速させます。

3 ピッチ (1日20分、3日間) がブースプランに付属!

ゾーン内のプレゼンスペースにて、自社の製品・サービス、今後の展開ビジョンなどをPRできます。

スタートアップゾーン 出展対象企業

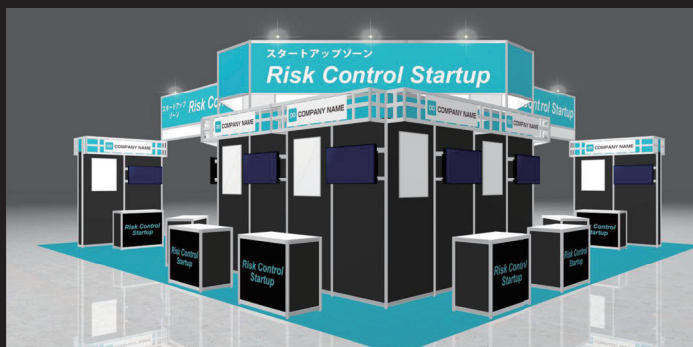
- 危機管理産業展 (RISCON TOKYO) へ初めて出展する
 - 会社設立が2016年1月1日以降の企業・団体・機関
 - 日本国内の企業・団体・機関
 - 自社が企画・開発に携わり、危機管理産業展の出展対象となる製品・サービス等を保有している
- (出展対象の詳細は【危機管理産業展 (RISCON TOKYO) 2025 出展のご案内】をご確認ください)

RISCON TOKYO 2025
出展案内はこちら



出展ゾーンイメージ

※デザインは変更となる場合があります。



※出展ゾーン全体の装飾仕様、スペースは出展者数に合わせて調整させていただきます。

※出展ゾーンの詳細は、出展者説明会でご案内します。

出展プラン詳細、申込方法は裏面をご確認ください

Risk Control Startups 出展要項

◆ 出展プランと料金について

1) 出展小間料金

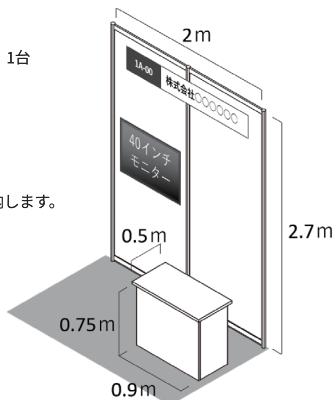
217,800円(税込) / 出展ブース、ピッチが含まれます

※ 1社につき1セットのみ申込み可能。

2) 出展ブース

バックパネル、社名板、受付カウンター、
カーペット、40インチモニター、電源コンセント1ヶ・2口

- ※バックパネルにはパネル、ポスターの掲示が可能です。
- ※受付カウンター仕様：W900×D495×H750、1台(予定、若干の寸法変更の可能性有り)
- ※カーペットはゾーン全体で敷設します。
- ※各出展者のブース位置の決定は、出展内容、出展申込順等を考慮し、会場計画に基づき主催者が決定します。
- ※出展ゾーンの詳細は、出展者説明会でご案内します。



3) ピッチ (希望制)

- 会場：スタートアップゾーン内特設エリア
- 時間：20分/日 3日間
- 備品：ディスプレイ、投影用ノートPC、演台、マイク(予定)
- ※プレゼンのスケジュールは事務局にて決定します。

4) 出展小間料金に含まれるもの

- ①出展小間スペース(バックパネル、社名板、受付カウンター、カーペット、40インチモニター、電源コンセント1ヶ・2口、それに伴う電気工事費・電気使用料)
- ②来場者向け招待状(出展小間数に応じた規定枚数)
- ③主催者による企画運営費および広告宣伝費
- ④公式Webサイト、会場案内図等への社名掲載
- ⑤主催者による安全管理費、要員費および警備費
- ⑥ピッチ開講費(希望制)

5) 出展小間料金に含まれないもの

- ①出展者の自社小間の装飾、設営、運営費
- ②自社小間内の水道・ガス設備工事費、出展小間料金に含まれない電気工事費
- ③自社小間内の水道・ガス設備使用料、出展小間料金に含まれない電気使用料
- ④公式Webサイト等の広告掲載料
- ⑤自社出展機器などに対して付保した損害保険料
- ⑥展示・実演および搬入出作業の際に発生した対人傷害などの事故にかかる費用
- ⑦法令および展示規則に基づく展示装飾等の改修費用
- ⑧その他、出展小間料金に含まれない費用

6) 出展小間料金の支払い方法

出展申込の契約締結後に請求書を発送します。

入金締切日 2025年6月30日(月) ※振込手数料は申込者でご負担ください

[振込先] みずほ銀行 東京営業部
普通預金 口座番号4050684
口座名義：株式会社東京ビッグサイト 危機管理産業展

7) キャンセル料

一度申し込んだ出展の取り消し・変更は原則としてできません。
万一申込者により取り消し、または変更があった場合は、下記のキャンセル料が発生します。

書面による解約通知を受理した日	キャンセル料
2025年6月30日(月) 以前	出展小間料金(税込総額)の50%
2025年7月1日(火) 以降	出展小間料金(税込総額)の100%

※その他出展規約に準ずる

◆ 申込方法について

1) 申込方法【Web申込】

申込から契約までオンライン上で完結します。(申込書の原本提出・押印不要)
公式Webサイトの「出展申込(Web)」からお申込みください。

●連絡担当者とは別に出席承認者のメールアドレスが必須となります。

**スタートアップゾーンへの出展申込には、
登記事項証明書(登記簿謄本)※の提出が必要です**
※発行日から3ヵ月以内(申込日から起算)

Web申込 www.kikikanri.biz/application_form/

※出展申込書(書面)での申込をご希望の場合は、事務局までご連絡ください。
書面での申込の際は、押印と原本提出が必須となります。

2) 申込締切

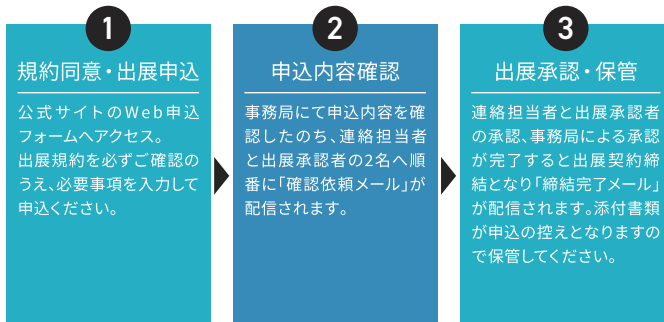
申込締切 2025年5月30日(金) 但し、予定小間数に達し次第締切りです

3) 申込の保留・取り消し

出展内容が本展示会の趣旨にそぐわないと判断した場合、
主催者はその受付を保留または拒否することがあります。

出展申込(Web)のフロー

原本提出・印鑑不要! 出展申込から契約までWebで完結



※本システムは弁護士ドットコム株式会社が運営するクラウド型電子契約サービス「クラウドサイン」を利用した出展申込受付システムです。
※出展申込書(書面)による申込をご希望の場合は、事務局までご連絡ください。

お問い合わせ

RISCON TOKYO事務局 〒100-0013 東京都千代田区霞が関1-4-2 大同生命霞が関ビル4F アテックス(株)内

TEL:03-3503-7641

FAX:03-3503-7620 E-mail:ofc@kikikanri.biz

www.kikikanri.biz

